

# ШАРОВЫЕ КРАНЫ ВЫСОКОГО ДАВЛЕНИЯ HBVN

## ОСОБЕННОСТИ

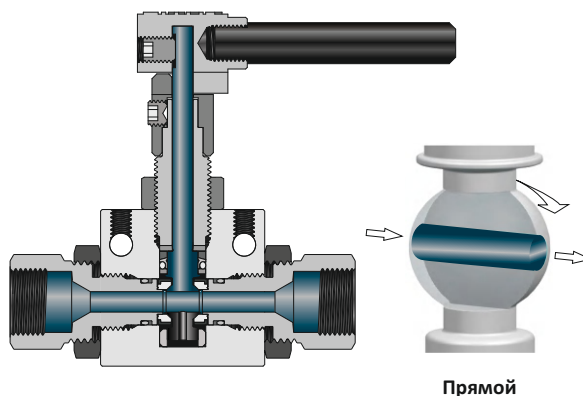
Рабочая температура уплотнительного кольца из фторкаучука	от 0 °F до 400 °F (от -17,8 °C до 204 °C)
Дополнительное оборудование	пневматический привод с давлением воздуха от 80 до 116 фунт./кв. дюйм изб. (5,5–8 бар)

- Неразборная цапфовая конструкция штока
- Полнопроходной канал минимизирует перепад давления
- Клапан 2-ходовой и 3-ходовой конфигурации
- Седла из PEEK обладают превосходной устойчивостью к химическим веществам, нагреву и истиранию
- Различные варианты материала уплотнительных колец
- В наличии широкий ассортимент трубных и концевых фитингов

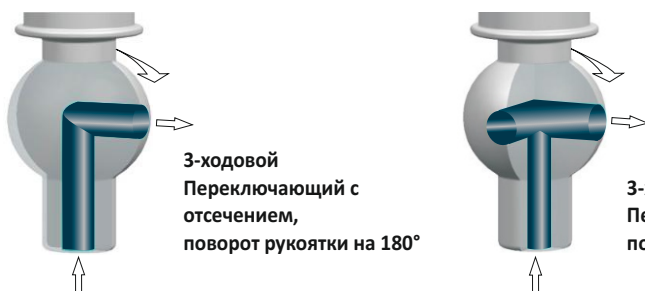
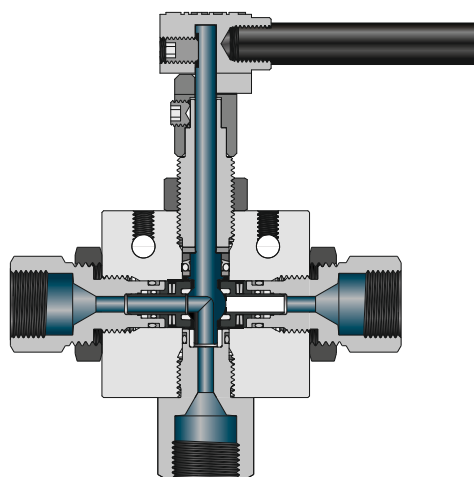
### ШАРОВЫЕ КРАНЫ ВЫСОКОГО ДАВЛЕНИЯ

### HBVN10, HBVN15, HBVN20

Максимальное рабочее давление	<p><b>HBVN10:</b> 10 000 фунт./кв. дюйм изб. (690 бар)</p> <p><b>HBVN15:</b> 15 000 фунт./кв. дюйм изб. (1034 бар)</p> <p><b>HBVN20:</b> 20 000 фунт./кв. дюйм изб. (1379 бар)</p>
Торцевые соединения	<p><b>HBVN10:</b> 3/4" и 1" фитинги высокого давления 3/4" и 1" NPT резьбовые</p> <p><b>HBVN15:</b> 1/8", 1/4", 3/8", 1/2", 9/16" и 3/4" фитинги высокого давления</p> <p><b>HBVN20:</b> 1/4", 3/8", 9/16" и 3/4" фитинги высокого давления</p>
Материал корпуса	Нержавеющая сталь 316 SS
Проходное сечение	<p><b>HBVN10:</b> 2-ходовой: 0,5" (12,7 мм) 3-ходовой: 0,5" (12,7 мм)</p> <p><b>HBVN15:</b> 2-ходовой: от 0,094" (2,39 мм) до 0,375" (9,53 мм) 3-ходовой: от 0,094" (2,39 мм) до 0,328" (8,33 мм)</p> <p><b>HBVN20:</b> 2-ходовой: от 0,094" (2,39 мм) до 0,375" (9,53 мм) 3-ходовой: от 0,094" (2,39 мм) до 0,188" (4,77мм)</p>



Прямой



3-ходовой  
Переключающий с  
отсечением,  
поворот рукоятки на 180°

3-ходовой  
Переключающий  
поворот рукоятки на 90°